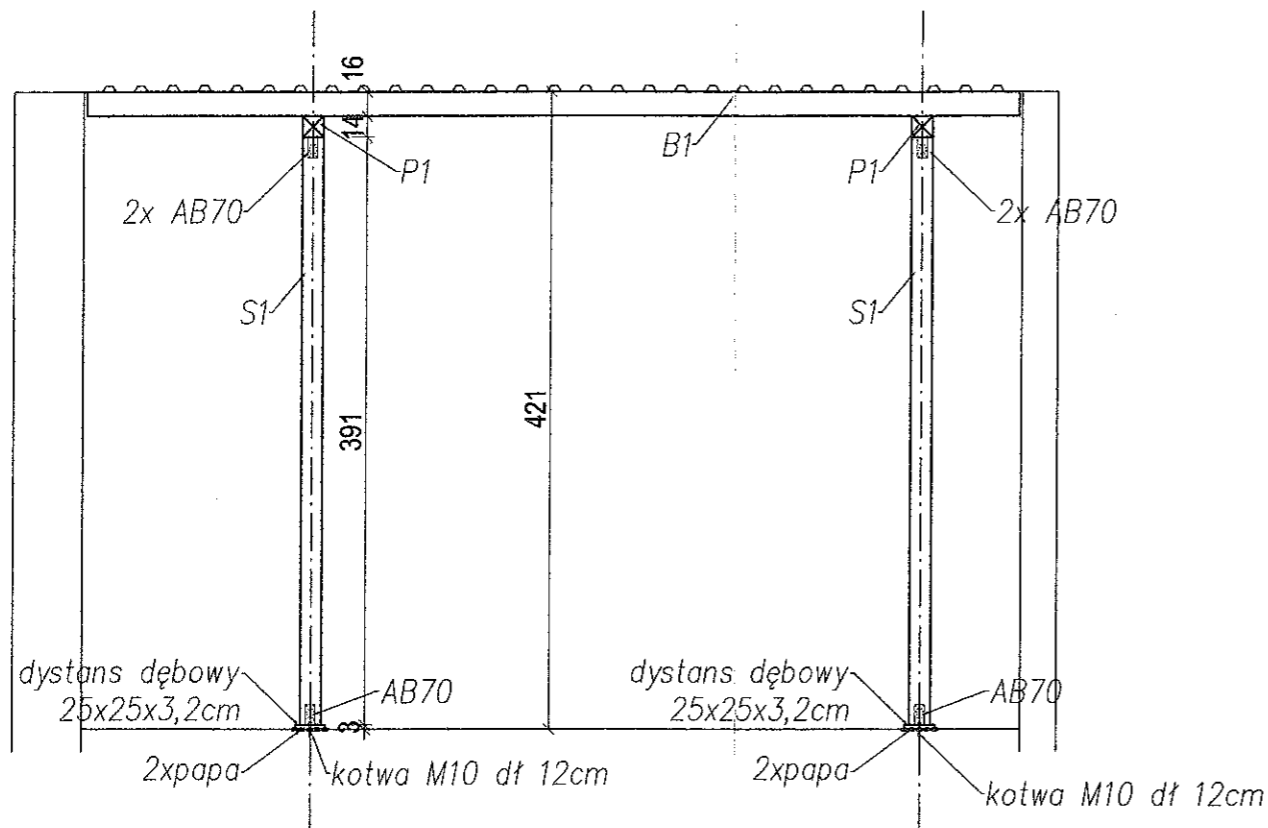


KONSTRUKCJA WSPORCZA SUFITU  
POMIESZCZENIA PRASY  
Skala 1:50



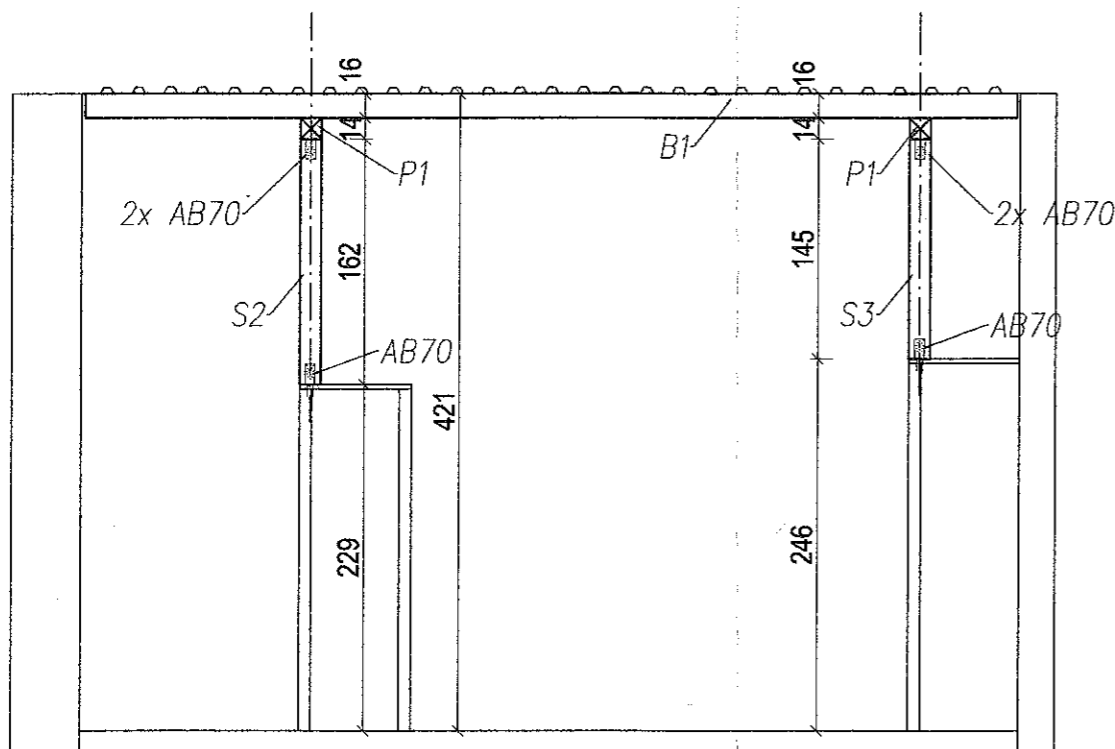
DREWNO: C24  
STAL: S235JR

ZESTAWIENIE DREWNA KONSTRUKCYJNEGO

Oznaczenie	Przekrój		Długość elementu [m]	Ilość elementów [szt.]	Długość całkowita [m]	Objętość [m <sup>3</sup> ]
	b [cm]	h [cm]				
B1	8	16	6.17	9	55.53	0.71
P1	14	14	10.96	2	21.92	0.43
S1	14	14	3.91	7	27.37	0.54
S2	14	14	1.62	2	3.24	0.06
S3	14	14	1.45	2	2.90	0.06
Mi	14	14	1.15	2	2.30	0.05
RAZEM						1.80

Uwaga! Przed zamówieniem elementów wieży należy do każdego elementu doliczyć naddatek długości 20cm.

Długości: płatwie P1 zostały podane całkowite wartości.



UWAGA!

- Drewno konstrukcyjne musi być w stanie powietrzno suchym, zaimpregnowane środkiem owado i grzybobójczym oraz ogniochronnym. Ponadto należy zabezpieczyć drewno środkiem hydrofobowym.
- Wilgotność drewna nie większa niż 18%.
- Do łączenia elementów drewnianych używać złączy oraz łączników zabezpieczonych antykorozyjnie.
- Wszystkie elementy drewniane stykające się z betonem lub murem odizolować papą.
- Belki B1 mocować do płatwi P1 wkrętami stalowymi Ø8 dł 220mm.
- Połączenie płatwi P1 ze słupami wykonać przy pomocy złączy kątowych np. Simpson Tie AB70 – po dwa kątowniki na połączenie.
- Do mocowania złączy użyć po 6 sztuk wkrętów 4,5x60mm dla jednego połączenia (12 szt na jeden kątownik).
- Słupy należy zakotwić w posadzce przy pomocy złączy kątowych np. Simpson Tie AB70. Kątowniki do posadzki mocować kotwami rozporowymi M12 dł 12cm. Słupy oprate na konstrukcji schodów stalowych mocować wkrętami samowierzącymi.
- Słupy opierać na dębowych dystansach.
- Rozstawy śrub i gwoździ w połączeniach, dobierać zgodnie z Polskimi Normami.
- W przypadku wystąpienia nieprzewidzianych utrudnień w stosunku do projektu, należy skontaktować się z projektantem.



Dąbrowica 104 tel. 695 722 990  
23-400 Biłgoraj biuro@kreator-projekty.pl  
NIP-9181798078 www.kreator-projekty.pl

TEMAT PROJEKTU:

Projekt tymczasowego  
zabezpieczenie i naprawa  
zadania stacji odwadniania  
osadu

INWESTOR:  
Przedsiębiorstwo Gospodarki Komunalnej w Biłgoraju  
ul. Łąkowa 13  
23-400 Biłgoraj

ADRES INWESTYCJI:

Działka nr 31/1, 30/1  
Zakład oczyszczalni ścieków w Biłgoraju

TEMAT RYSUNKU:

Konstrukcja wsporcza sufitu  
pomieszczenia prasy

PROJEKTOWAŁ:  
Konstrukcja  
mgr inż. Adam Buczek  
nr upr. bud. LUB/0139/PWOK/11

BRANŻA:	KONSTRUKCJA	
DATA:	SKALA:	NR RYS.
07.2021	1:50	1