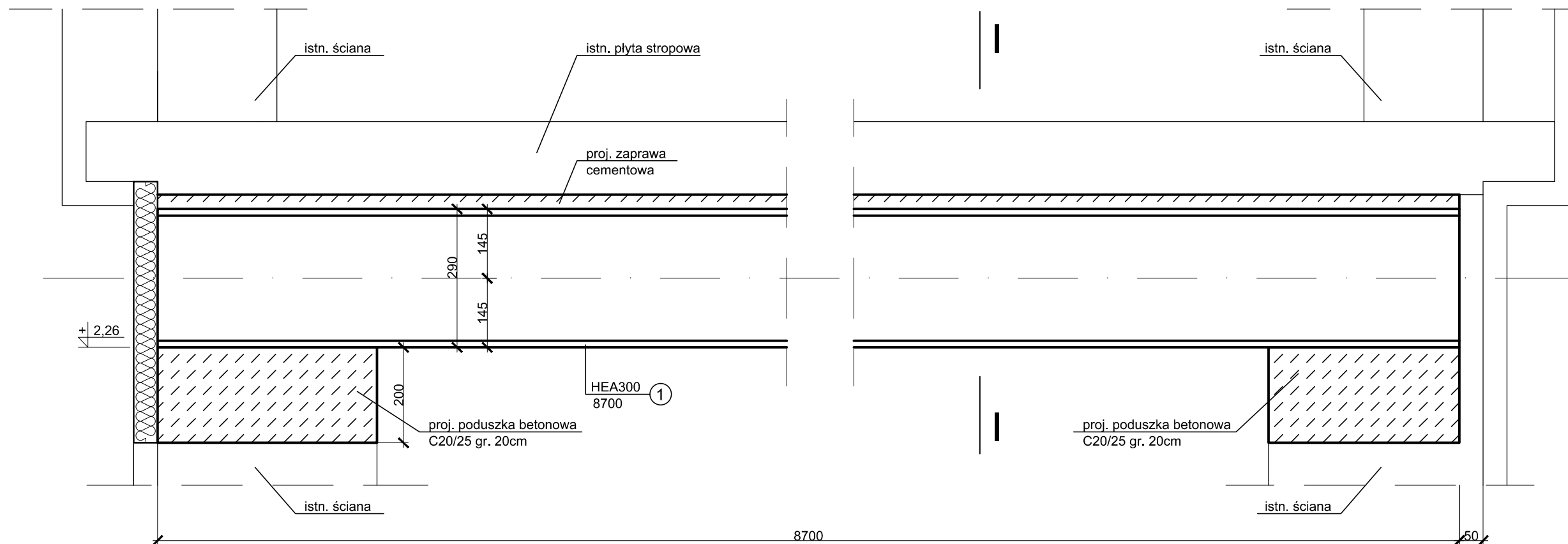
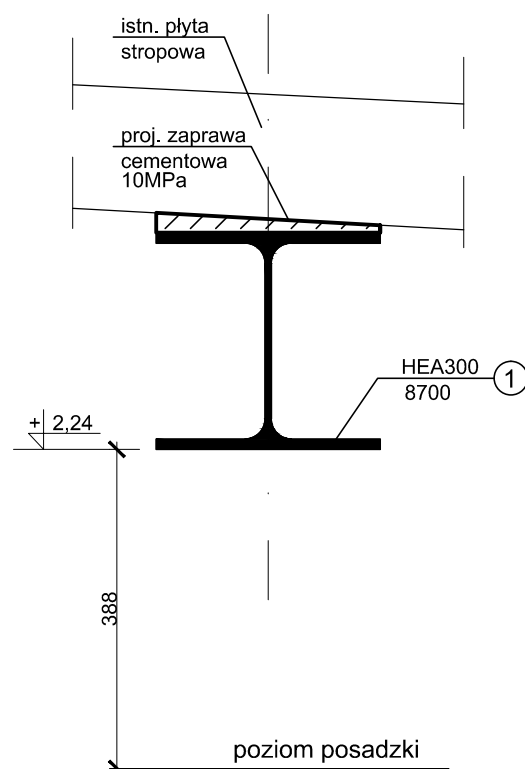


# BELKA B szt.1 1:10



## PRZEKRÓJ I-I



wykaz stali kształtowej							
Pozycja nr	oznaczenie na rys.	ilość szt.	długość		ciężar [kg]		stal
			1szt [mm]	całość [m]	1[mb]	całość	
1	HEA 300	1	8700	8,70	88,30	768,21	S235JR
						<b>ciężar [kg]</b>	<b>768,21</b>

STAL PROFILOWA S235JR  
ŚRUBY KLASY 8.8

	ZAKŁAD USŁUG BUDOWLANYCH <b>"KONZBUD"</b> inż. Zbigniew Konopka		
	37-464 Stalowa Wola ul. Żurawia 23 tel/fax: 015/8448440	tel kom: 0 601 531 895 e-mail: biuro@konzbud.pl http://www.konzbud.pl	

Obiekt: PRZEPOMPOWNIĄ ŚCIEKÓW				
Adres: UL. LUBELSKA, 23 - 400 BIŁGORAJ DZIAŁKA NR EW.: 9/2				
Inwestor: PRZEDSIĘBIORSTWO GOSPODARKI KOMUNALNEJ Sp. z o. o. UL. ŁĄKOWA 13 23 - 400 BIŁGORAJ				
Branża: konstrukcyjna		Stadium projektu: Ekspertyza stanu technicznego		
Projekt NR	Nazwa rysunku NADPROŻE N			Skala: 1:10
PROJEKTANT	Imię Nazwisko mgr inż. Grzegorz Kuś spec. konstrukcyjnej bez ograniczeń	Nr. upraw. K-97/02 111/Tbg/98	Podpis	Data 12.2019
SPRAWDZAJĄCY				Nr.Rys. 4
DATA MODYFIKACJI				.dwg

Zastrzega się wszelkie prawa wynikające z Ustawy o prawie autorskim. Rysunek niniejszy nie może być w całości lub w części przerysowany, uzupełniony lub odstąpiony komukolwiek, bez pisemnej zgody firmy Z.U.B. KONZBUD w Stalowej Woli