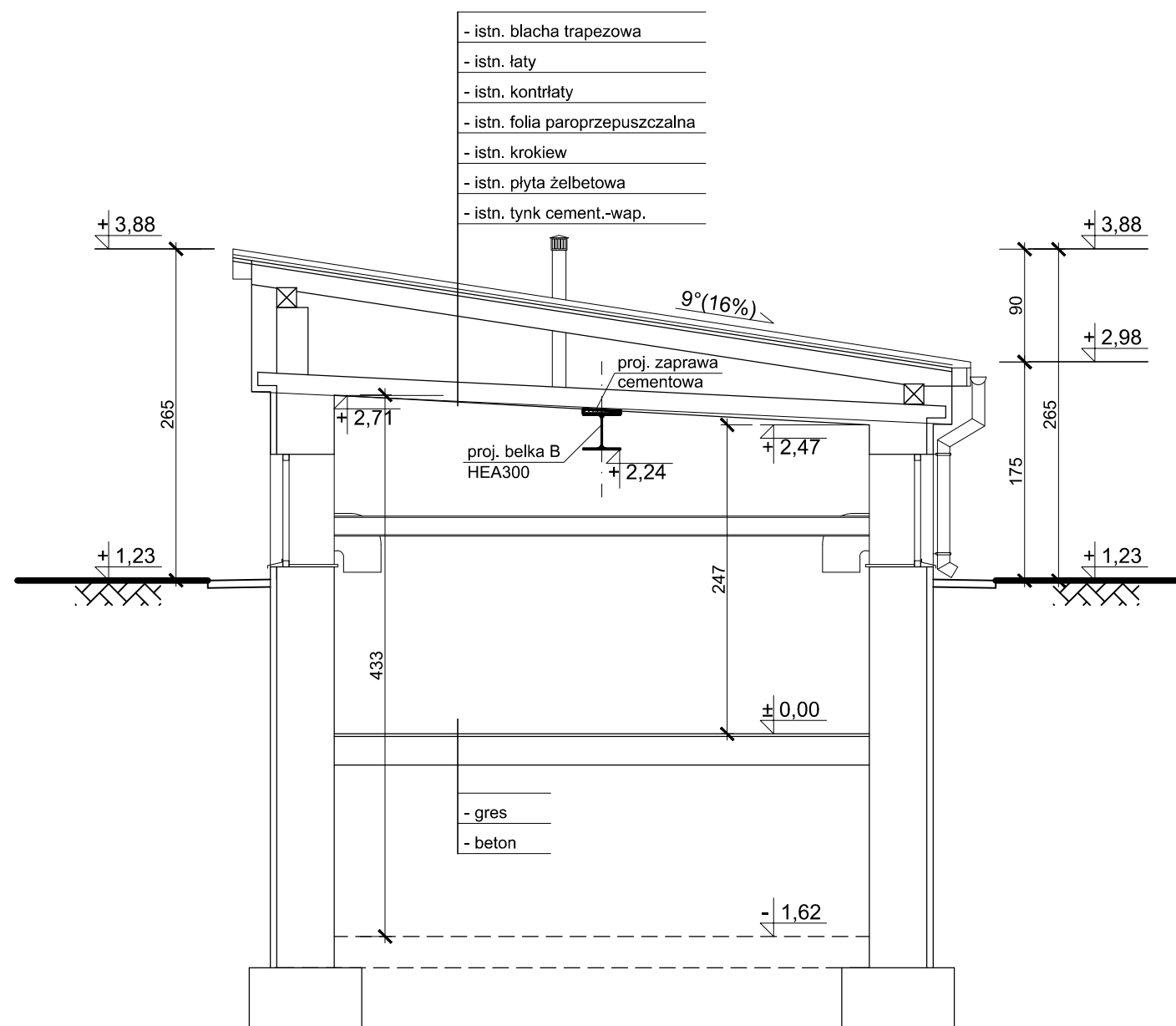


# PRZEKRÓJ B-B 1:50



<b>ZAKŁAD USŁUG BUDOWLANYCH</b> <b>KONZBUD</b> ZBIGNIEW KONOPKA	ZAKŁAD USŁUG BUDOWLANYCH <b>"KONZBUD"</b> inż. Zbigniew Konopka		
	37-464 Stalowa Wola ul. Żurawia 23 tel/fax: 015/8448440	tel kom: 0 601 531 895 e-mail: biuro@konzbud.pl http://www.konzbud.pl	

Obiekt: PRZEPOMPOWNIĄ ŚCIEKÓW				
Adres: UL. LUBELSKA, 23 - 400 BIŁGORAJ DZIAŁKA NR EW.: 9/2				
Inwestor: PRZEDSIĘBIORSTWO GOSPODARKI KOMUNALNEJ Sp. z o. o UL. ŁĄKOWA 13 23 - 400 BIŁGORAJ				
Branża: konstrukcyjna		Stadium projektu: Ekspertyza stanu technicznego		
Projekt NR	Nazwa rysunku PRZEKRÓJ B-B			Skala: 1:50
PROJEKTANT	Imię Nazwisko mgr inż. Grzegorz Kuś spec. konstrukcyjnej bez ograniczeń	Nr. upraw. K-97/02 111/Tbg/98	Podpis	Data 12.2019
SPRAWDZAJĄCY				Nr. Rys. <b>3</b>
DATA MODYFIKACJI	.dwg			

Zastrzega się wszelkie prawa wynikające z Ustawy o prawie autorskim. Rysunek niniejszy nie może być w całości lub w części przerysowany, uzupełniony lub odstąpiony komukolwiek, bez pisemnej zgody firmy Z.U.B. KONZBUD w Stalowej Woli